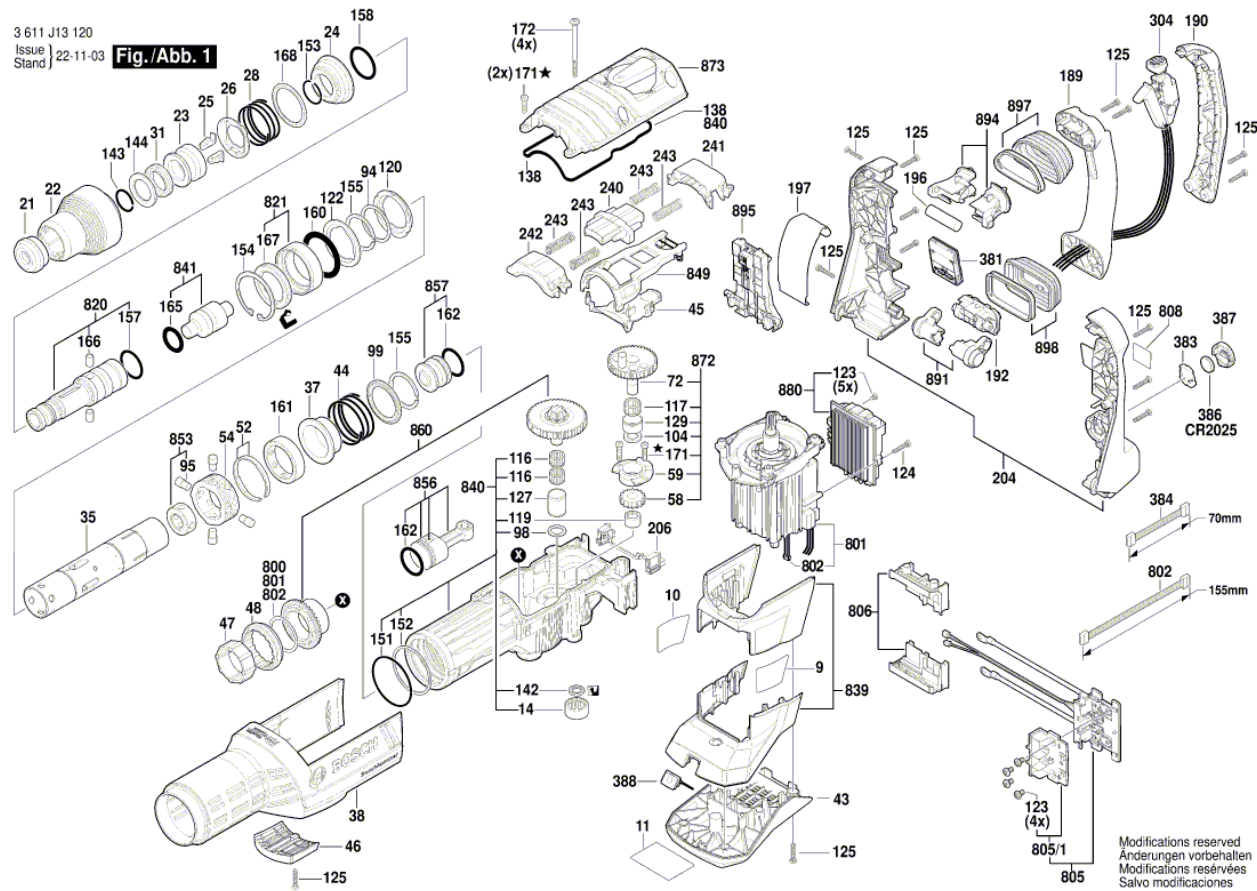
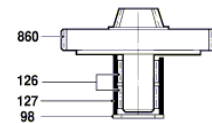
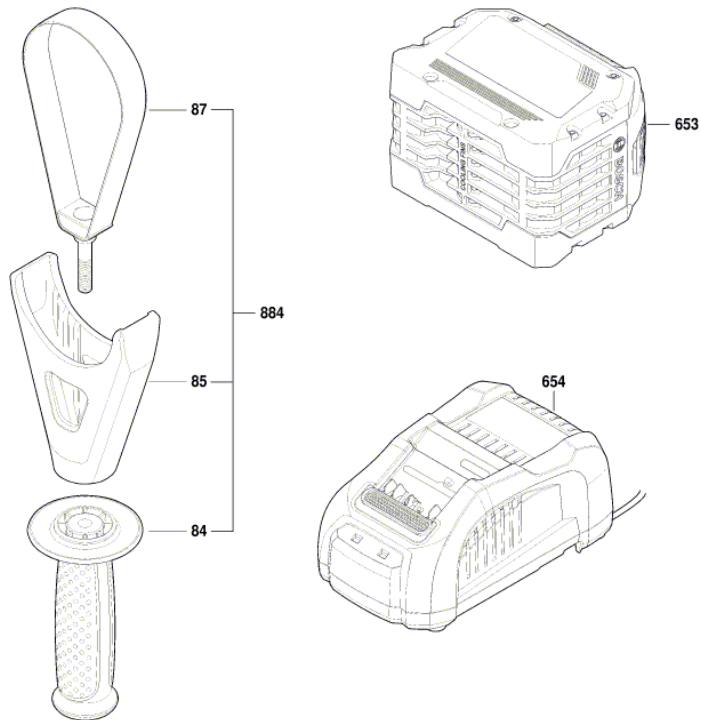


Изображение - модел - E



Изображение - модел - E

3 611 J13 120
 Issue 21-11-29
 Stand **Fig./Abb. 2**



Ausrastmoment Kupplung neu min. 13 Nm - 18 Nm
 Bei 11 Nm und weniger - Kupplung ersetzen!
 Slipping point of clutch new min. 13 Nm - 18 Nm
 By 11 Nm and less - replace slipping clutch!

Zahnspiel **fettfrei** messen: Spiel zwischen Pos. 51 und Pos. 860
 = 0,05 - 0,27 mm / Ausgleich mit Pos. 101
 Measure gear play **grease free**: Play between pos. 51 and pos. 860
 = 0,05 - 0,27 mm / adjust with pos. 101

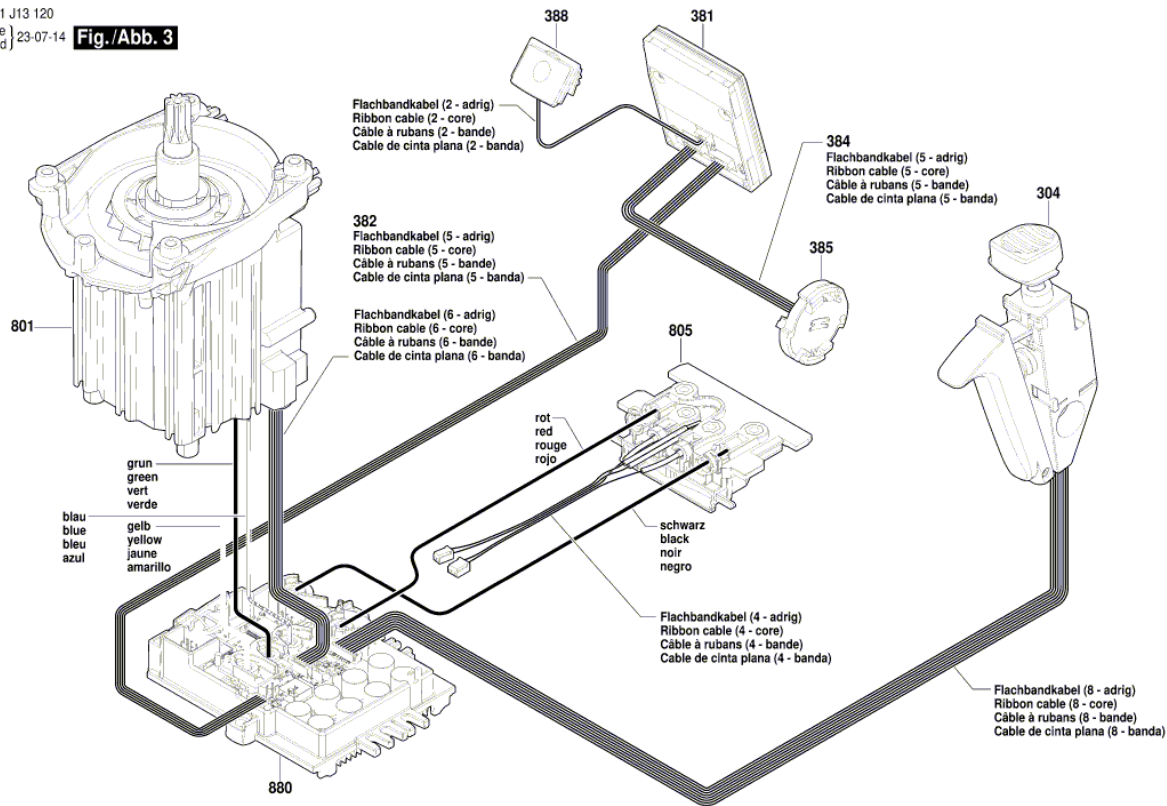
Anzugsmomente
 Torque values
 Couple de serrage
 Păres de apriete
 Pos. 84 = 3,0 - 4,0 Nm
 123 = 2,6 - 3,0 Nm
 124 = 1,9 - 2,5 Nm
 125 = 2,0 - 2,6 Nm
 171 = 3,0 - 4,5 Nm
 172 = 6,0 - 8,0 Nm

Modifications reserved
 Änderungen vorbehalten
 Modifications réservées
 Salvo modificaciones

Изображение - модел - E

3 611 J13 120
Issue
Stand

Fig./Abb. 3



Modifications reserved
Änderungen vorbehalten
Modifications réservées
Salvo modificaciones

Списък на резервните части

Артикул	Каталожен номер	Описание	Изображение
9	1 601 11C 375	ТАБЕЛКА	1
10	1 601 11C 376	ТАБЕЛКА	1
14	1 610 910 096	ИГЛЕН ЛАГЕР	1
21	1 610 508 038	ЗАЩИТНА КАПАЧКА	1
22	1 610 591 051	ПРЕДПАЗНА ВТУЛКА	1
23	1 610 520 006	ВТУЛКА	1
24	1 610 500 025	СВЪРЗВАЩА БУКСА	1
25	1 612 300 027	БЛОКИРАЩО ТЯЛО ЗА Д	1
26	1 600 A01 9WL	КОМУТАЦИОННА ШАЙБА	1
28	1 614 621 010	ПРИТИСКАЩА ПРУЖИНА	1
31	1 610 290 129	ПРЪСТЕН-ДЕМПФЕР	1
35	1 615 806 249	ТРЪБА НА УДАРНИК	1
37	1 610 322 018	ВТУЛКА	1
38	1 615 190 177	КАПАК	1
43	1 600 A01 D7D	КАПАК НА ВЕНТИЛАТОР	1
44	1 614 621 020	ПРИТИСКАЩА ПРУЖИНА	1
45	1 610 591 052	БЛОКИРОВКА	1
46	1 600 A01 S8V	ПОДПОРЕН ЕЛЕМЕНТ	1
47	1 610 300 076	ЗЪБНА ВТУЛКА	1
48	1 619 990 177	КОМУТАЦИОНЕН ПРЪСТЕ	1
52	1 610 224 015	ОГРАНИЧИТЕЛЕН ПРЪСТ	1
54	1 600 A01 9Z4	ДИСТАНЦИОННА ВТУЛКА	1
58	1 616 317 620	ЗЪБНО КОЛЕЛО	1
59	1 615 805 074	ЛАГЕРЕН НОСАЧ	1
72	1 616 317 090	ЕКСЦЕНТР.ЗЪБНО КОЛЕ	1
94	1 610 290 111	ОПОРНА ШАЙБА	1
95	1 613 120 023	КОМУТАЦИОННИ ТЕЛА	1
98	1 610 101 015	КОМПЕНСАЦИОННА ШАЙБ ДЕБЕЛ	1,0 ММ 1
99	1 600 220 029	ОПОРЕН ПРЪСТЕН	1
104	1 610 190 027	ОПОРЕН ПРЪСТЕН	1
116	1 610 913 029	ИГЛЕН РОЛКОВ ЛАГЕР	1
117	1 610 913 023	ИГЛЕН РОЛКОВ ЛАГЕР	1
119	1 610 910 081	ИГЛЕН ЛАГЕР	1
120	1 610 190 080	ДИСТАНЦИОННА ВТУЛКА	1

Списък на резервните части

Артикул	Каталожен номер	Описание	Изображение
122	1 610 290 128	ДИСТАНЦИОНЕН ПРЪСТЕ	1
123	1 603 430 03T	ВИНТ	1
124	2 603 490 022	ВИНТ 4x16	1
125	1 613 435 040	TORX-ВИНТ	1
127	1 610 300 079	ВТУЛКА	1
129	1 610 300 080	ВТУЛКА	1
138	1 611 015 064	ГАРНИТУРА	1
142	1 610 290 112	РАДИАЛЕН СЕМЕРИНГ	1
143	1 614 601 072	ОСИГУРИТЕЛНА ПРУЖИНА	1
144	1 610 103 025	ОПОРНА ШАЙБА	1
151	1 610 210 222	О-ПРЪСТЕН	1
152	1 614 601 073	ОСИГУРИТЕЛНА ПРУЖИНА	1
153	2 916 540 017	ОСИГУРИТЕЛНА ПРУЖИНА DIN 7993 A 30	1
154	2 916 660 027	ЗЕГЕРКА DIN 472 62x2 MM	1
155	1 614 601 074	ОСИГУРИТЕЛНА ПРУЖИНА	1
157	1 610 210 103	О-ПРЪСТЕН 33,0x2,0 MM	1
158	1 610 210 224	О-ПРЪСТЕН	1
160	1 610 210 246	О-ПРЪСТЕН	1
161	1 610 210 227	ПРЪСТЕН-ДЕМПФЕР	1
162	1 600 210 080	О-ПРЪСТЕН	1
165	1 610 290 125	УПЛЪТНЕНИЕ	1
166	1 613 200 020	ЦИЛИНДРИЧНА РОЛКА	1
167	1 610 290 12A	РАДИАЛЕН СЕМЕРИНГ	1
168	1 610 206 027	УПЛЪТНИТЕЛЕН ПРЪСТЕН	1
171	1 613 414 026	ВНИТ С ПЛОСКА TORX ГЛАВА	1
172	1 613 435 041	TORX-ВИНТ	1
189	1 605 132 17Z	РЪКОХВАТКА	1
190	1 600 A01 5RL	КАПАК НА ДРЪЖКА	1
192	1 600 A01 5RV	ЗАСТОПОРЯВАЩ СЕ КРАК	1
196	1 600 A00 2PC	МАНШОН	1
197	1 601 200 00C	ПРУЖИНА	1
204	1 600 A01 A78	ЗАДНА ЧАСТ НА КОРПУС	1
206	1 612 386 006	МОНТАЖНА ШИНА	1
240	1 600 A00 0K3	ПРОТИВОТЕЖЕСТ	1

Списък на резервните части

Артикул	Каталожен номер	Описание	Изображение
241	1 615 190 181	ВОДАЧ	1
242	1 615 190 182	ВОДАЧ	1
243	1 614 621 013	ПРИТИСКАЩА ПРУЖИНА	1
304	2 607 202 360	ПУСКОВ КЛЮЧ	1
381	1 607 233 5EP	СЕТ- КЛЮЧ + ЕЛЕКТРО	1
383	1 600 A01 6CY	СЕТ- КЛЮЧ + ЕЛЕКТРО	1
384	1 607 503 567	КАБЕЛ	1
387	1 600 A01 N8R	КАПАК	1
388	1 600 A01 P8Z	LED-Modul	1
800	1 610 102 095	КОМПЕНСАЦИОННА ШАЙБА 0,30 ММ	1
800	1 610 102 096	КОМПЕНСАЦИОННА ШАЙБА 0,45 ММ	1
801	1 607 000 DN4	Безчетков DC мотор	1
802	1 600 A01 R8P	КАБЕЛ	1
805	1 607 000 DN6	КОНТАКТОР	1
805/1	1 607 000 DL8	КОНТАКТОР	1
806	1 607 000 DF6	РЕЙЛ	1
808	1 601 11A 3H5	ТАБЕЛКА	1
820	1 618 597 102	ДЪРЖАЧ	1
821	1 610 508 058	ВТУЛКОВ ЛАГЕР	1
839	1 607 000 EX8	КАПАК НА МОТОР	1
840	1 617 000 A29	РЕДУКТОРНА КУТИЯ	1
841	1 617 000 A4R	УДАРЕН БОЛТ	1
849	1 617 000 A31	ВИЛКА	1
853	1 610 231 004	ВОДЕЩА БУКСА	1
856	1 617 000 A32	БУТАЛО	1
857	1 617 000 A33	УДАРНИК	1
860	1 607 000 EL4	СЪЕДИНИТЕЛ	1
872	1 617 000 A35	ЕКСЦЕНТЪР	1
873	1 617 000 A36	КАПАК НА КОРПУС	1
880	1 607 000 DN5	СЕТ- КЛЮЧ + ЕЛЕКТРО	1
891	1 607 000 DF1	ЛОСТ	1
894	1 607 000 DF2	ПЛОЧА С РЕЗБОВИ ОТВОР	1
895	1 607 000 DF3	ПРУЖИННА ПЛОЧА	1
897	1 607 000 DF4	ГОФРИРАН МАНШОН	1

Списък на резервните части

Артикул	Каталожен номер	Описание	Изображение
898	1 607 000 DF5	ГОФРИРАН МАНШОН	1
84	1 602 025 07H	ДОПЪЛНИТЕЛНА ДРЪЖКА	2
84	1 602 025 09C	ДОПЪЛНИТЕЛНА ДРЪЖКА	2
85	1 618 040 095	ДЪРЖАЧ	2
87	1 617 000 807	СКОБА Ø87 ММ	2
884	1 607 031 2E7	ДОПЪЛНИТЕЛНА ДРЪЖКА	2